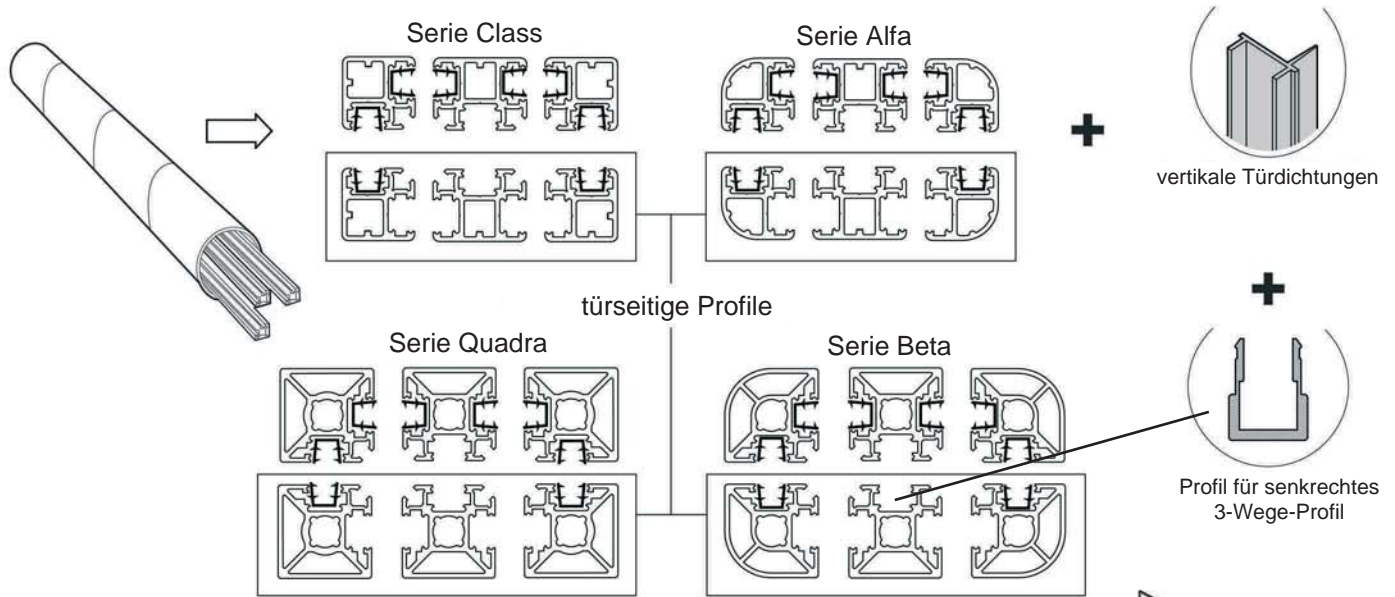
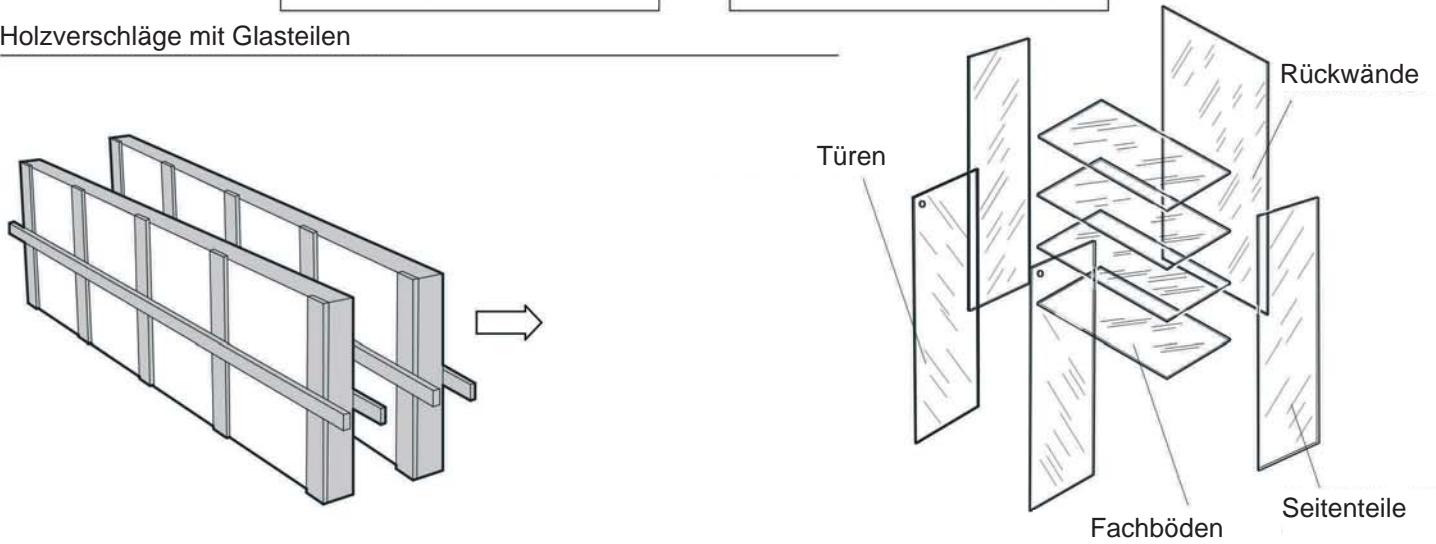


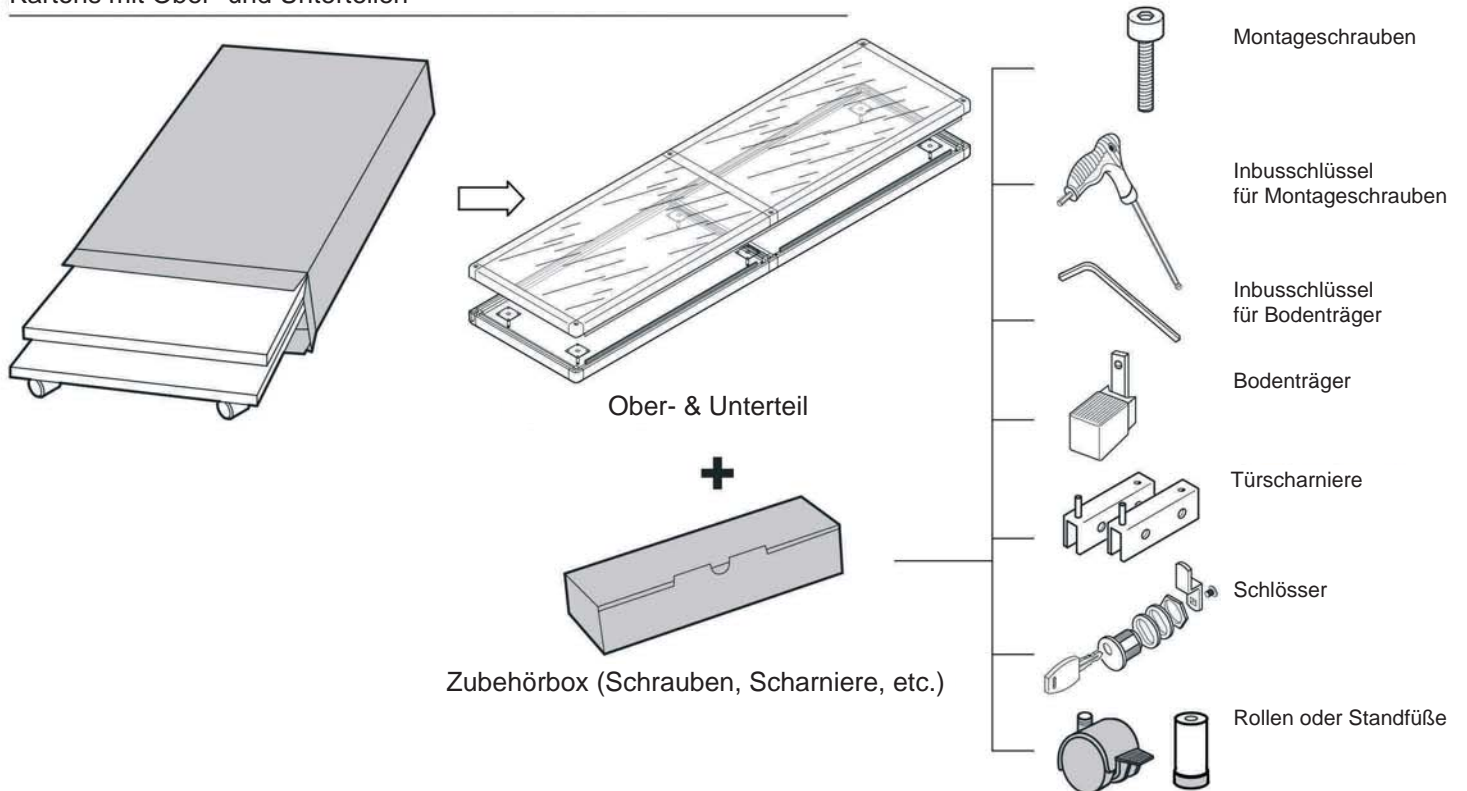
Kartonröhren mit vertikalen Profile und Dichtungen

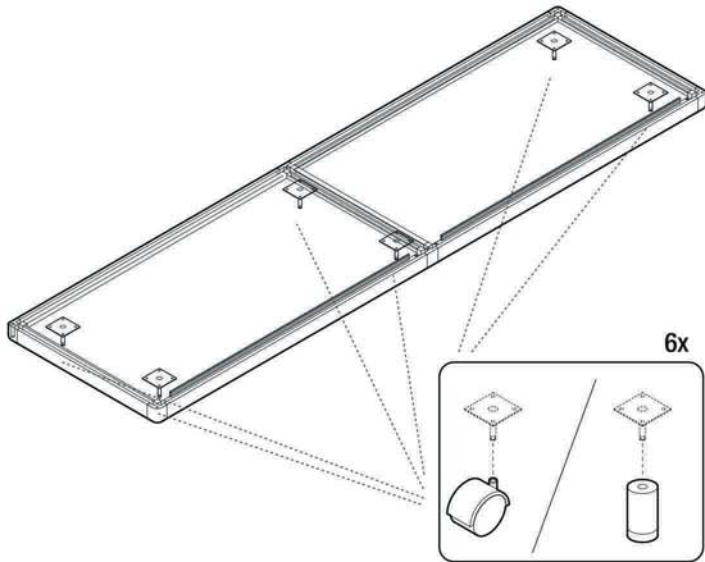


Holzverschläge mit Glasteilen

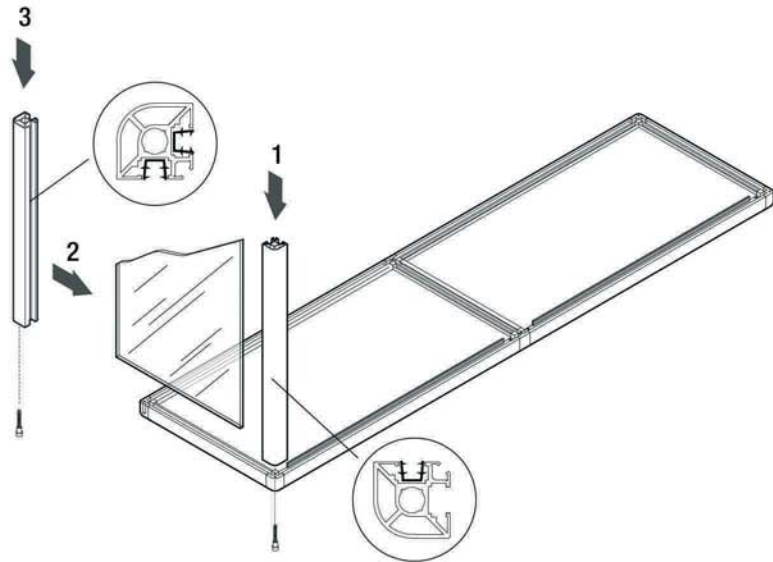


Kartons mit Ober- und Unterteilen

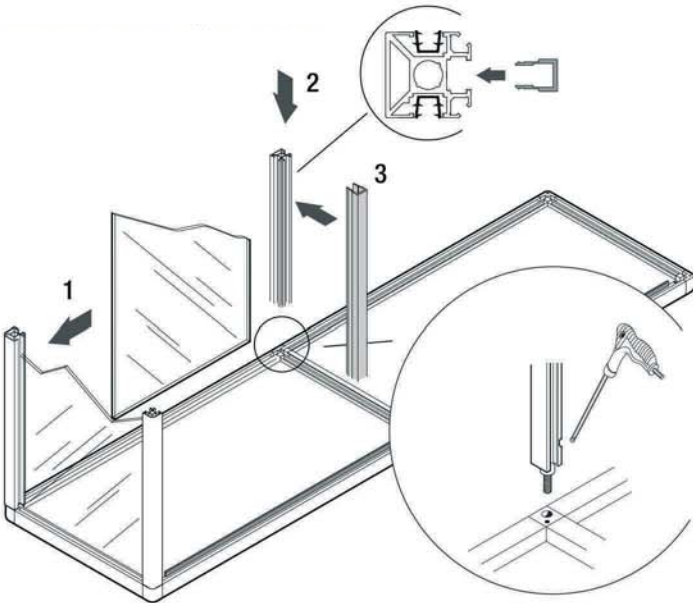




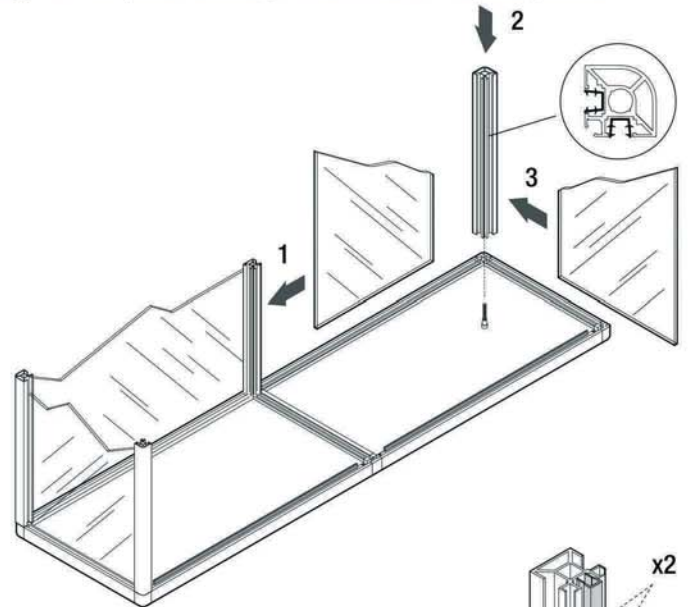
1. Montieren Sie die Standfüße am Unterteil/Unterschrank der Vitrine



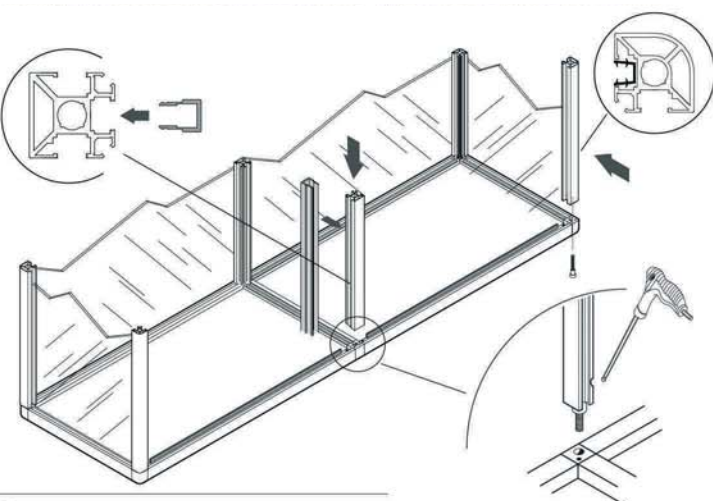
2. Montieren Sie das Profil (1). Drücken Sie anschließend das Seitenteil (2) in das Profil (1). Befestigen Sie dann das Profil (3).



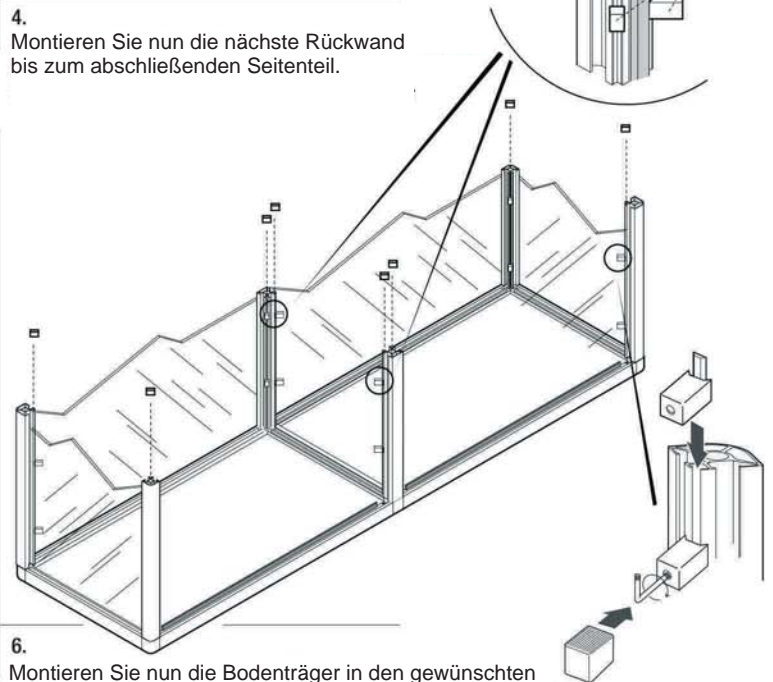
3. Drücken Sie die Rückwand (1) in das montierte Profil. Befestigen Sie nun das Profil (2) an der Rückwand. Drücken Sie anschließend das Alu-Profil (3) in das Mittelprofil (2).



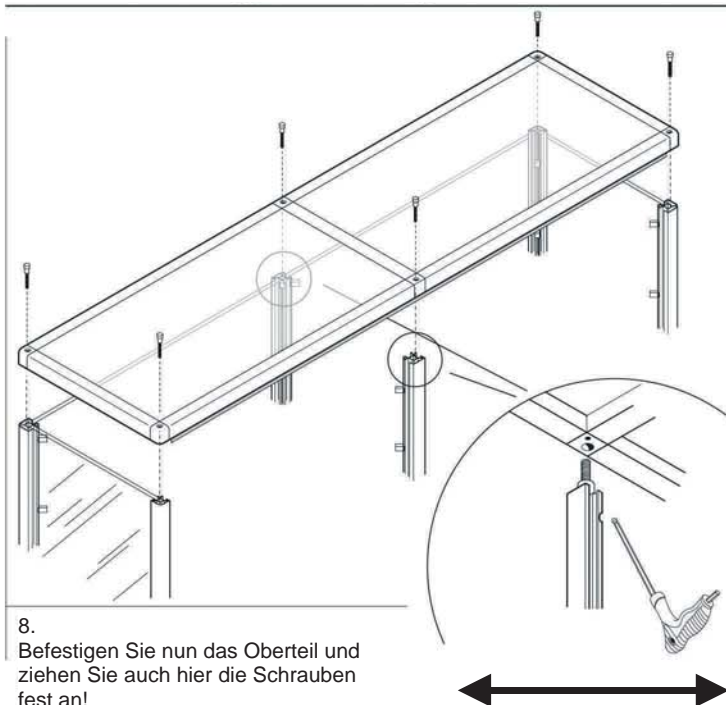
4. Montieren Sie nun die nächste Rückwand bis zum abschließenden Seitenteil.



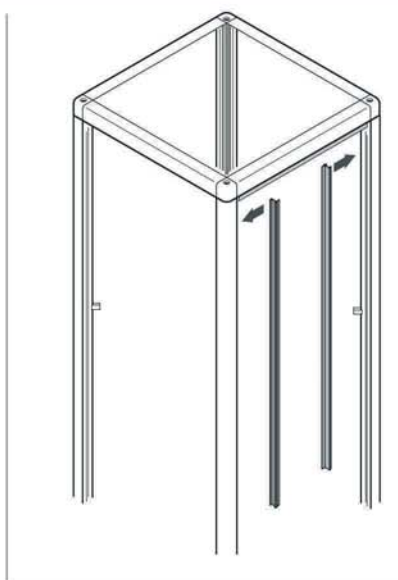
5. Montieren Sie nun die türseitigen Profile, sowie die Alu-Leisten des Mittelprofils.



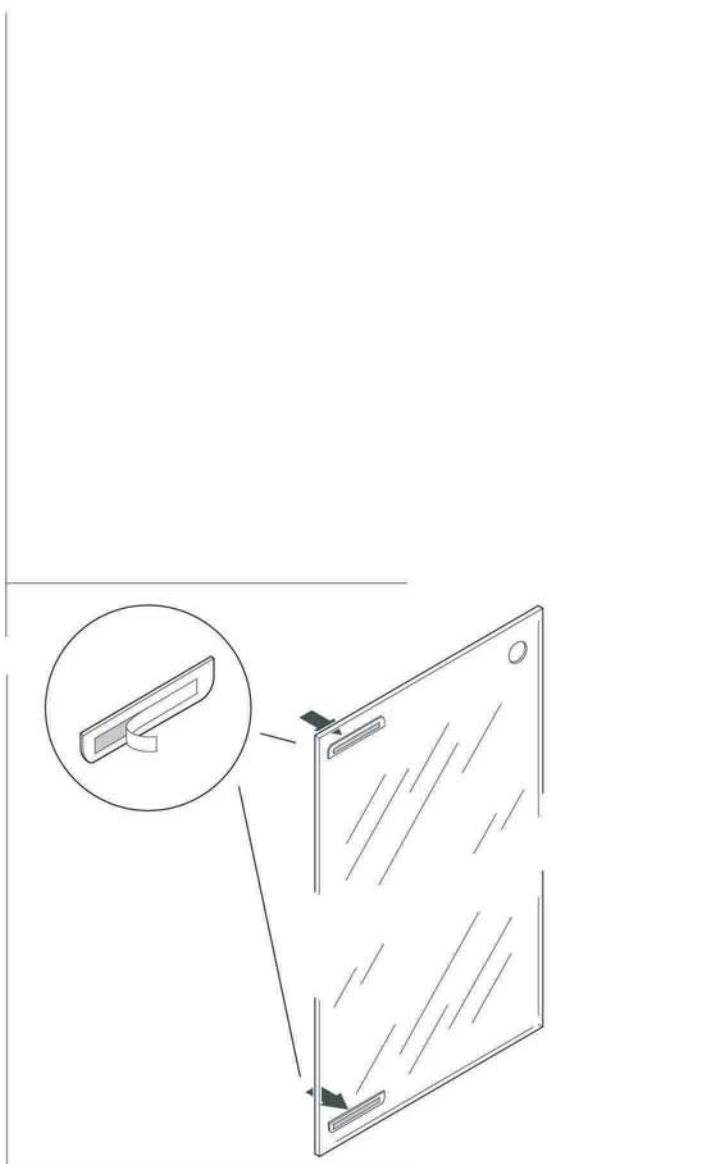
6. Montieren Sie nun die Bodenträger in den gewünschten Abständen und ziehen Sie die Schrauben fest an.



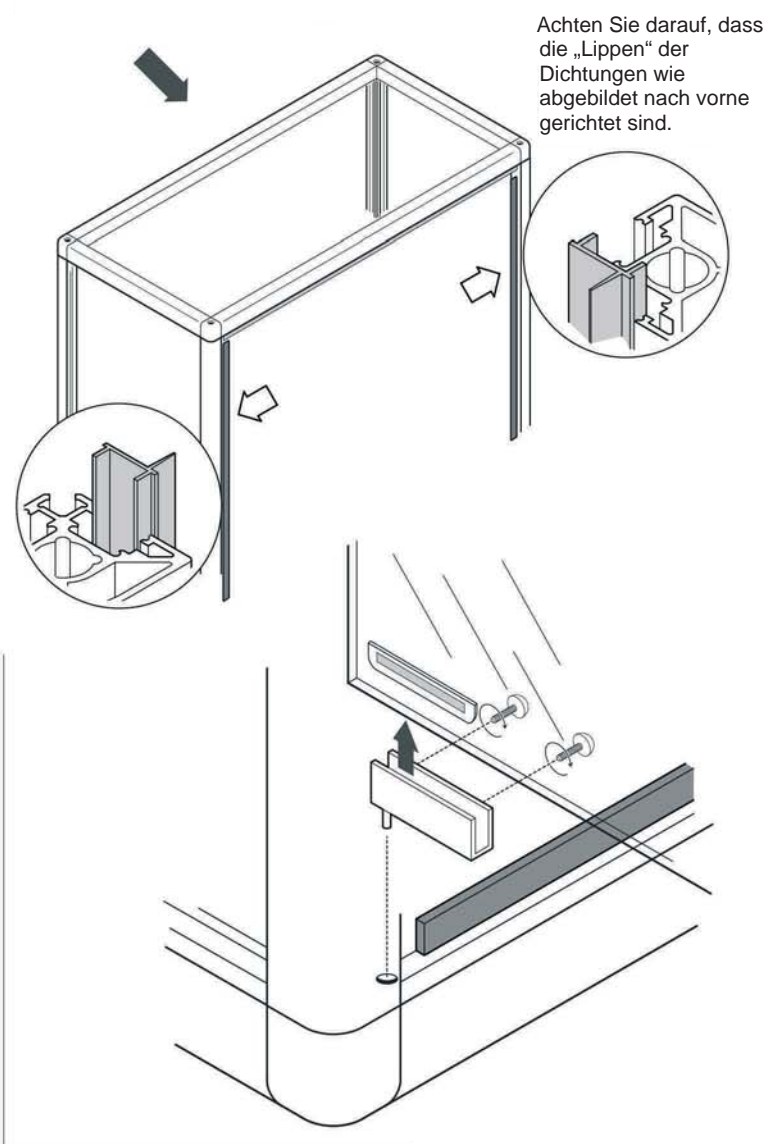
8. Befestigen Sie nun das Oberteil und ziehen Sie auch hier die Schrauben fest an!



7. Schieben Sie die Türdichtungen von oben in die Türprofile ein

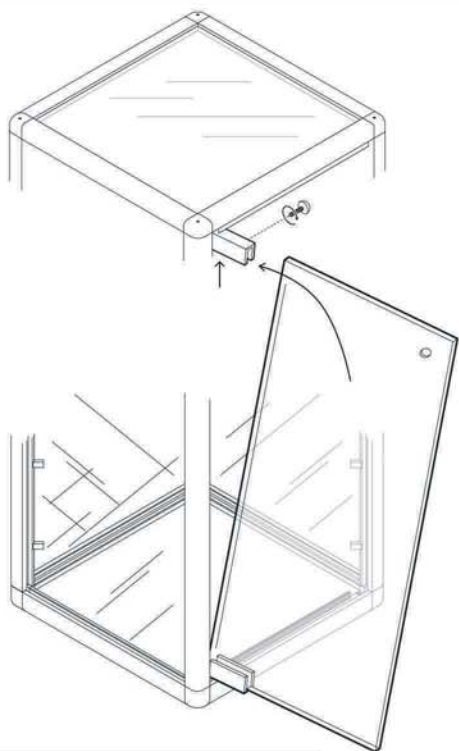


9. Kleben Sie die Metallplättchen der Scharniere auf die Innenseite der Türen

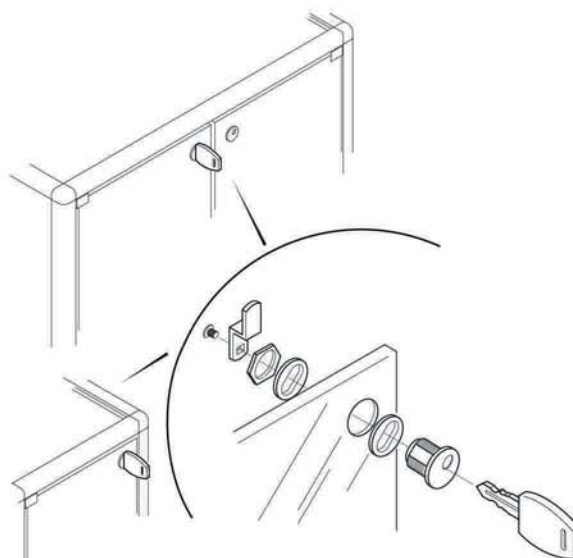


Achten Sie darauf, dass die „Lippen“ der Dichtungen wie abgebildet nach vorne gerichtet sind.

10. Befestigen Sie das untere Scharnier an der Glastüre



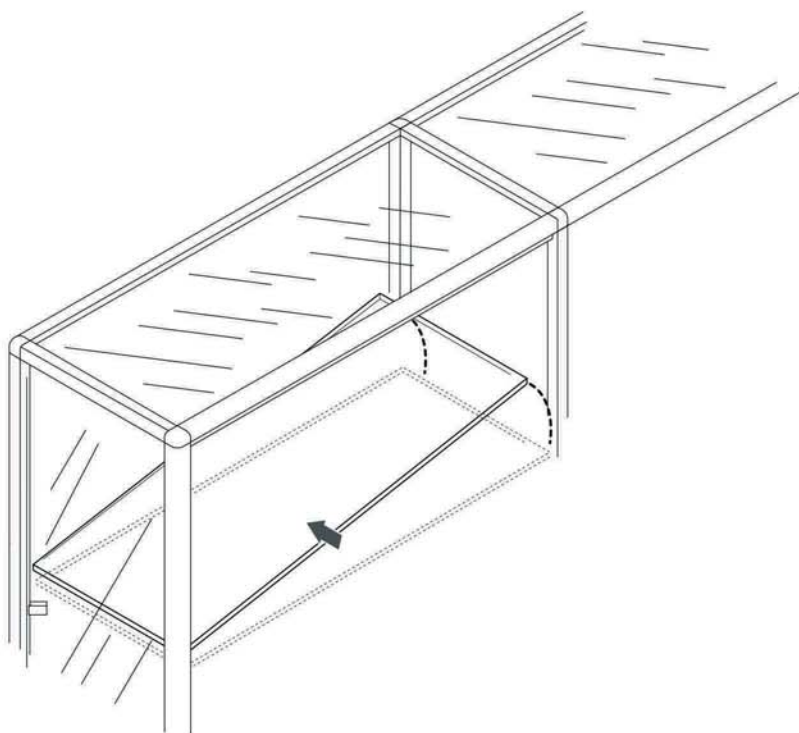
11.
Stellen Sie den Zapfen des Scharniers in die Scharnierführung des Unterteils ein. Drücken und halten Sie das obere Scharniere in die obere Scharnierführung und kippen Sie die Türe in das obere Scharnier. Anschließend ziehen Sie die Schrauben des oberen Scharniers fest an!



12.
Montieren Sie das Schloss:

Reihenfolge von außen nach innen:

Schließzylinder - Kunststoffring - Glastüre - Kunststoffring - Mutter - Riegel - Riegelschraube



13.
Legen Sie nun die Fachböden in die Vitrine ein.