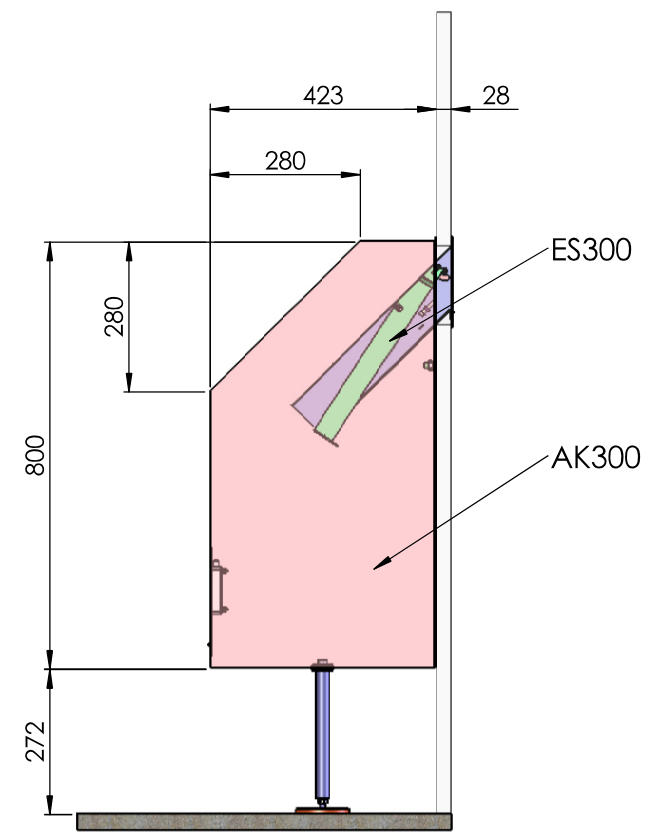
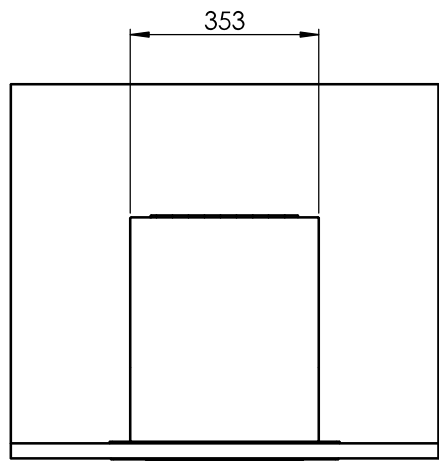
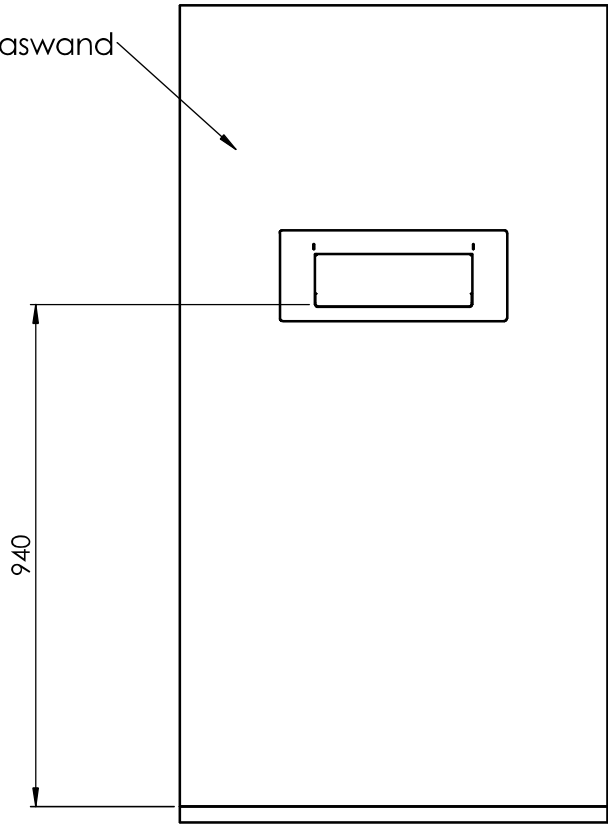


0  
10  
20  
30  
40  
50  
60  
70  
80  
90  
100  
mm

Glaswand



Abmessung AK: 800 x 353 x 423 [mm]

Wenn nichts anderes angegeben: Bemaßungen in Millimeter				Masstab:		Art.-Nr.:	
Toleranzen: DIN ISO 2768-m Werkstückkanten: DIN 6784 Tol. für Form und Lage: ISO 2768-K				1:10		.	
		NAME	DATUM	Benennung:			
	Bearb.	IB-JG	03.03.2008	Montage Glas-Torfassade			
	Geprüft			Zeichnung-Nr.:			
				01			
				Werkstoff:			
				.			
Rev.	Aenderung	Datum	Name	Plot-Datum: 06.03.2008		Blatt 1 von 1	
						A3	